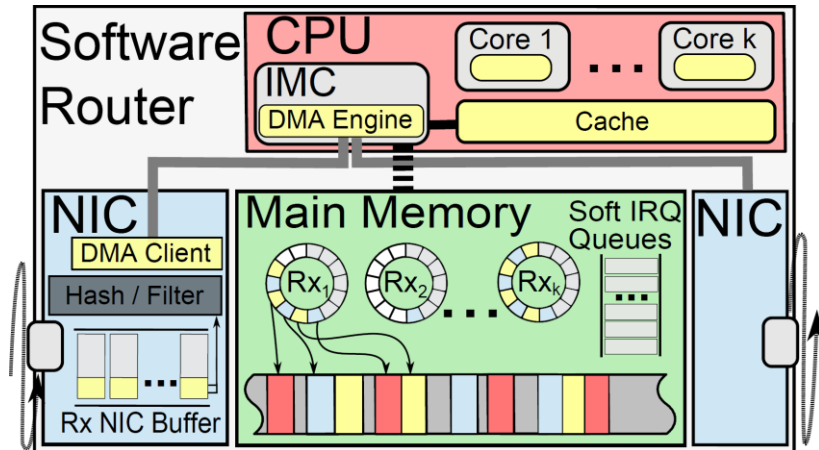




Temporal Behavior of PC-based Packet Processing

Im MEMPHIS Forschungsprojekt wird die Leistungsfähigkeit von PC-basierten Paketverarbeitungssystemen, wie z.B. von Software-Routern, -Switches, Webservern, etc. analysiert. In unserem Testbed können solche Systeme vermessen werden. Durch einen für das MEMPHIS Testbed entwickelten Lastgenerator können mittels Hardware Zeitstempeln nanosekundengenaue Informationen über den Sende- und Empfangszeitpunkt eines Paketes gemessen werden. Dies erlaubt den Einfluss verschiedener Faktoren, wie Pufferfüllständen, unterschiedlichen Verarbeitungspfaden – sogar Erkenntnisse über den Einfluss von Routingtabellen welche nicht in einen bestimmten Cachelevel passen – zu messen.



Ziel der Arbeit ist ein mittels eines neu entwickelten Lastgenerators Verschiedene Effekte zu vermessen, welche auf die Verarbeitungszeit in einem Software Router Einfluss haben.

Folgende Arbeitspakete sind vorgesehen:

1. Einlesen und Selektion geeigneter Einflussfaktoren (nach Typ der Arbeit)
2. Hypothesen über den qualitative und/oder qualitativen Zusammenhang aufstellen
3. Entwicklung geeigneter Messaufbauten und Messung
4. Analyse und Anpassung der Hypothesen
5. Dokumentation / Ausarbeitung

Bei einem IDP liegt der Fokus auf hardwarenahen Effekten (z.B. Puffergrößen, Cachegrößen). Diese Ausschreibung kann in mehr als eine Arbeit aufgespalten werden (oder im Falle eines IDPs von 2 Personen bearbeitet werden).

Erfahrungen mit Linux sind hilfreich.

Benchmarking, Software Router

Motivation

Your Task

Requirements

Keywords

